



KSK-S-5.08 / 产 品 基 本 参 数

安倍: 15A 电压: 300V 线径: 0.08-4mm²

胶壳: 尼龙66工程塑料, UL 94V-0阻燃等级

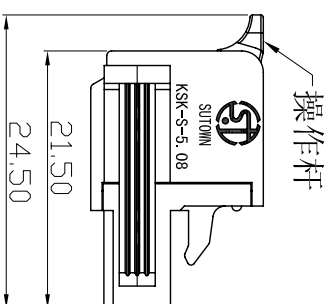
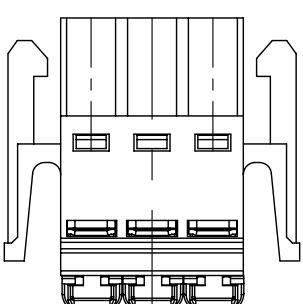
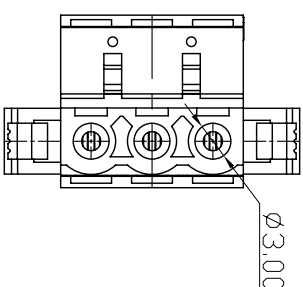
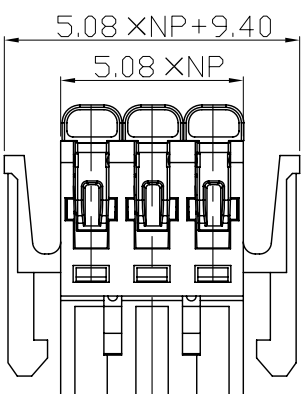
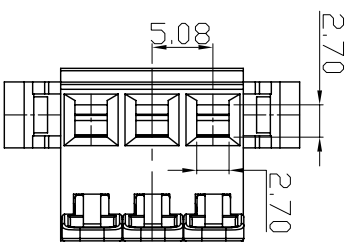
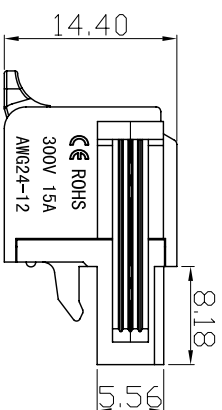
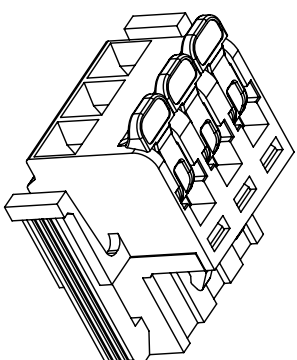
温度: 110° C (UL), -40° C to T110° C (IEC)

触点材料: 磷青铜, 镀镍

弹片: 不锈钢(301)

推荐剥线长度: 9-10mm

接线位数: 2位-24位(一体成型)



尺寸公差:

X. ±0.20
X. ±0.15
XX ±0.10

角度公差:

X. ±2°
X. ±1°
XX ±0.5°

投影法

品名

免螺丝插拔式端子

单位

mm

间距5.08mm

纸张尺寸

A4

产品系列

弹簧式 系列

绘图类型

AUTO CAD

比例

1:1 图页

1\1

图纸编号

2023.04.08



慈溪市速腾电子有限公司
CIXI SUTENG ELECTRONIC CO.,LTD